

DP-1型

デジタルpHパネルメーター デジタルORPパネルメーター

概要

本器はpHトランスデューサーと組合せて御使用いただくことにより、デジタル式pH指示調節計となります。

ユニークなデザインで、機器組込用として最適です。

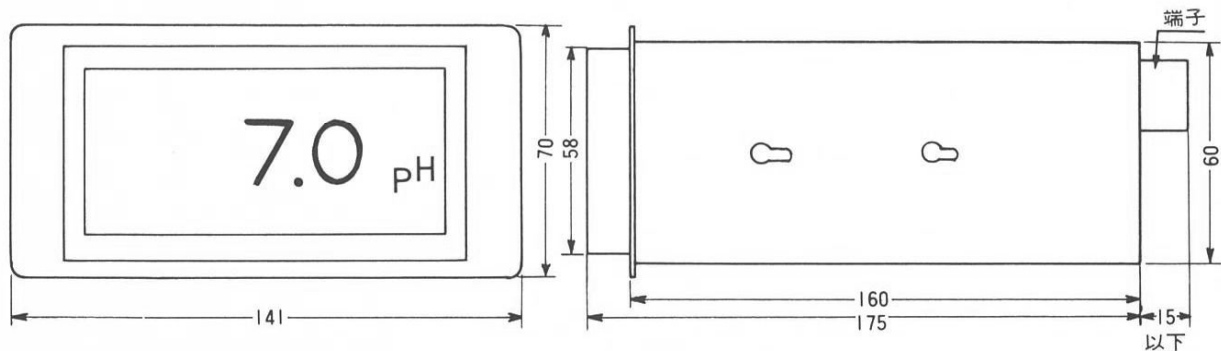
内部は合理設計によりICの多様化で、省力化され取扱いも簡単です。

ORP用も製造しています。

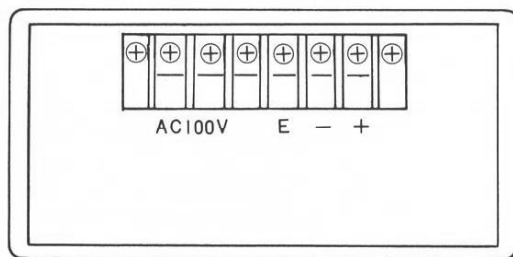


仕様

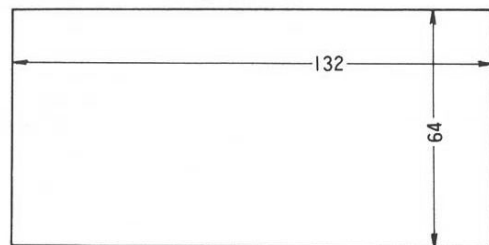
確度	0.1% ±0.1pH	電源	AC100V ±10% 50Hz/60Hz
分解能	0.1pH	消費電力	約3 VA
サンプリング周期	2.5回/sec (50Hz時)	重量	約1,000 g
使用温度	0~40°C		



外形寸法図



パネルカット



JIS表示許可工場・公害計器製造登録工場

富士精密電機株式会社

本社 〒141 東京都品川区西五反田7-20-9
TEL (03)492-2602(代)
鷺津工場 〒431-04 静岡県湖西市鷺津1122-2
TEL (05357) 6-0093

代理店

