

PPV-9B 型デジタルパルス電圧計

PPV-9B DIGITAL PULSE VOLTMETER



本器は、パルスの波高値を測定し、測定値をそのままホールドする記憶機能を持つデジタル電圧計であります。

■特徴

- パルス幅：DC～50ns
- 測定値はデジタル表示
- 測定値は永久保持です
- 各種リセットモードあり
- プリンター直結可能
BCD出力あり
- PEAK TO PEAK 値の測定も可能

■性能

1 測定電圧範囲

0～3V/10V/30V/100V/
300V/1000V

2 オーバーフロー測定範囲

3Vレンジ 4V
10Vレンジ 20V
30Vレンジ 40V
100Vレンジ 200V
300Vレンジ 400V
1000Vレンジ 1100V

3 電圧極性切換

I) 正の PEAK II) 負の PEAK III) 正又は負の PEAK (振幅の大きい方) IV) PEAK TO PEAK (正と負のピークの時間間隔が 1ms 以下の時)

4 パルス幅 DC～50ns

5 測定精度 フルスケールの±3%以内

6 入力インピーダンス 1MΩ, 50pF 以下

7 リセットモード

- I) MANUAL 押ボタンスイッチでリセット
- II) TRIGGER'D 入力信号の立上り毎にリセット
繰り返し周期 100ms 以上の入力について応答
- III) REPEAT 時間間隔 50ms 毎にリセット
入力信号とは非同期、「50ms」は外部にコンデンサーを接続すれば 5sec まで延びます。
- IV) EXT RESET TTL レベル立下りのエッジ、又は接点 ON, OFF により外部からリセットできます。



8 出力

I) DC アナログ出力

レンジ	3V	10V	30V	100V	300V	1000V
DC 出力	+3V	+1V	+3V	+1V	+3V	+1V

出力抵抗 50Ω 以下、電流 5mA 以下

II) BCD 出力

4桁 TTL レベル 負論理

1 = LOW LEVEL

0 = HIGH LEVEL

(1 = HIGH, 0 = LOW LEVEL に変更も可)

III) AC 出力

POSITIVE OUT

正極性入力のパルス幅を引伸ばした出力

NEGATIVE OUT

負極性入力のパルス幅を引伸ばした出力

両者共、その減衰時間が入力振幅に比例する三角波です。フルスケース入力時約±3V から 0V へ、直接減衰する時間は 100ms です。

9 周波数特性切換 (LOW-PASS FILTER)

NORMAL (THROUGH) 及び

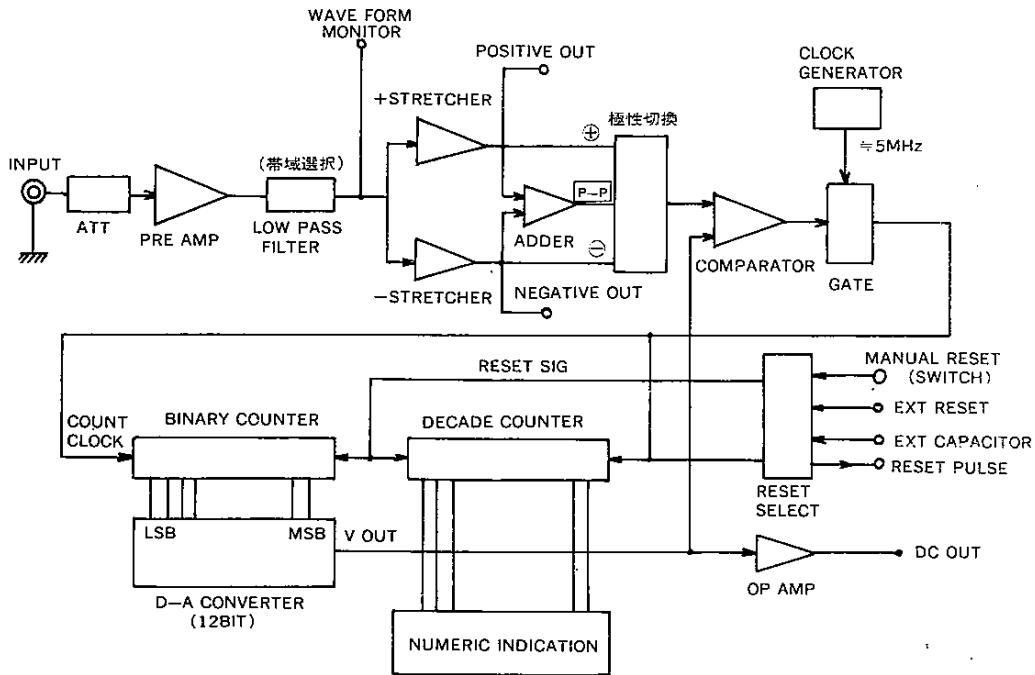
1MHz/100kHz/10kHz/1kHz - 3dB

帯域制限切換ができます。

10 使用周囲温度 0～+40℃

11 電源 AC100V ± 10V 50/60Hz

■ ブロックダイアグラム

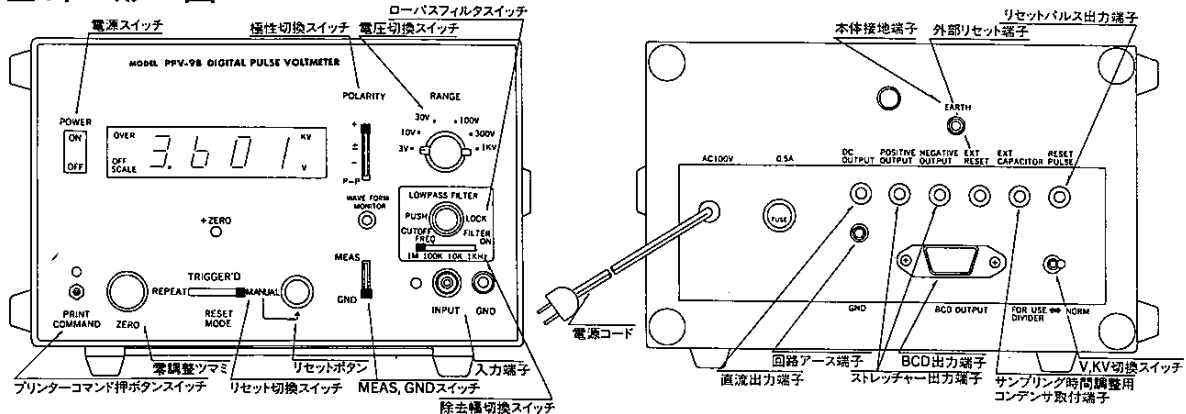


■ BCD出力接栓番号表

接栓：アンフェノール 57-40240

ピン No.	1	2	3	4	5	6	7	8	9	10	11	12	13	14	15	16	17	18	19	20	21	22	23	24
桁	最下位				第二位				第三位				最上位				PRINT COM.							
コード	1	2	4	8	1	2	4	8	1	2	4	8	1	2	4	GND	MAND	N.C						

■ 外形図



外形寸法 H=154mm W=245mm D=332mm 重量 7kg

附属品 測定用コード(1端ミノムシ, 1端BNC)1本 取扱説明書2部 試験成績書2部

本カタログに記載された仕様は、品質改良のため予告無く変更することがあります。
Specification described in this catalog will be subject to change without notice.



富士精密電機株式会社

Fuji Seimitsu Denki Co., Ltd

本社 Head Office 〒153 東京都目黒区目黒2丁目15番14号
15-14, Meguro 2-chome, Meguro-Ku, Tokyo153

静岡営業所 Shizuoka Office 〒431-04 静岡県湖西市鷺津1122-2
1122-2, Washizu, Kosai, Shizuoka 431-04
TEL(053)576-0093(代表) FAX(053)576-4722

代理店 AGENT